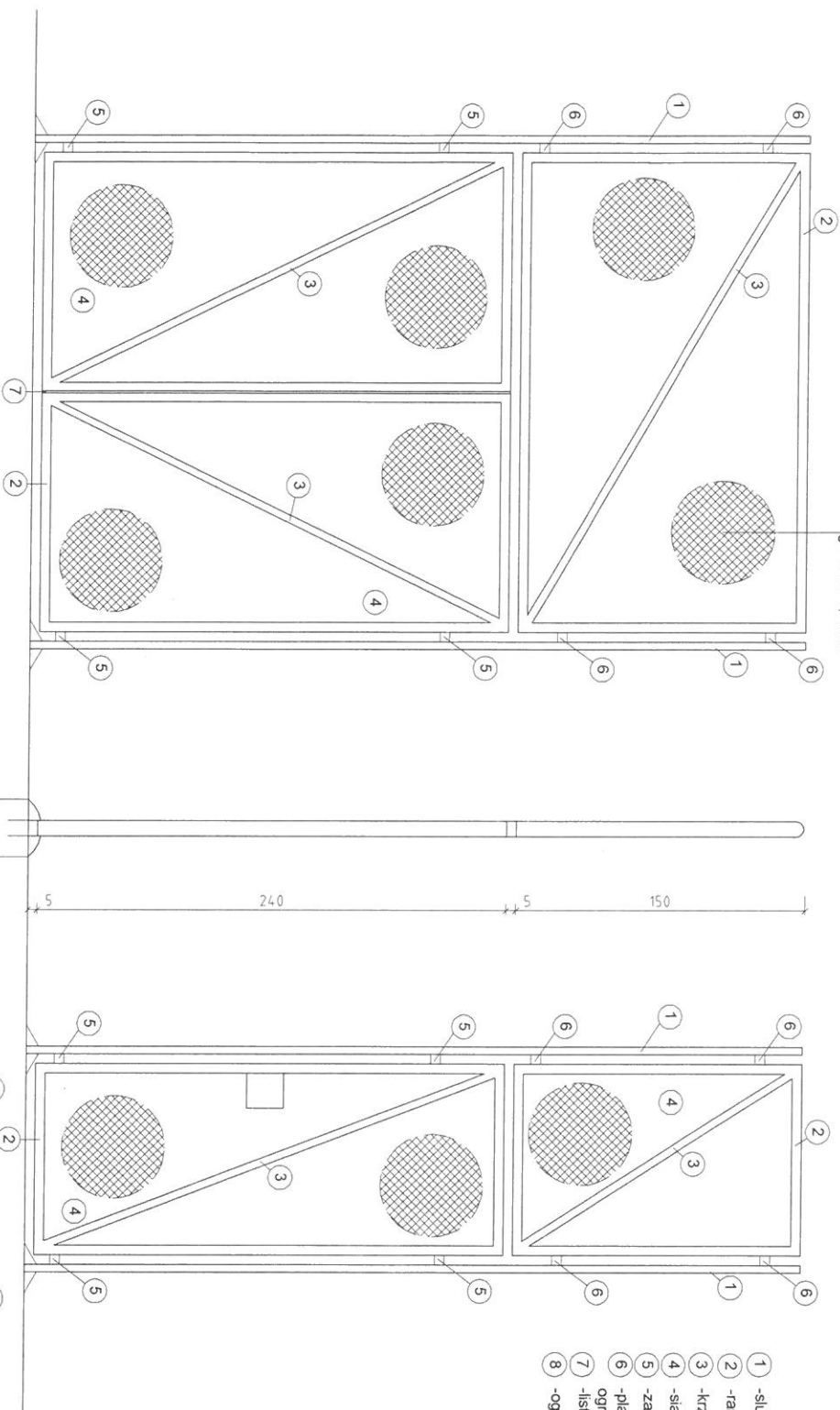
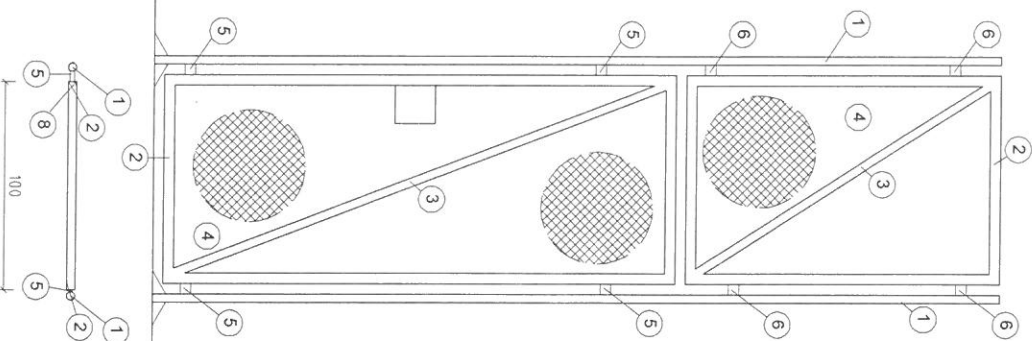
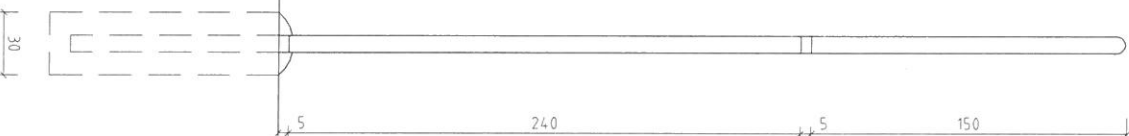
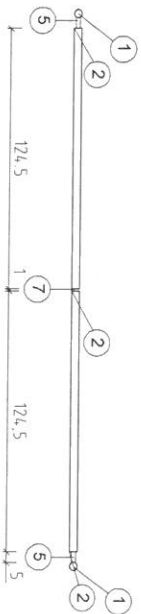


Siatka stalowa ocynkowana, powłoka o oczkach 4x4cm.
gr. drutu 3,8mm.



- 1 - słupek stalowy Ø80 l = 450cm.
- 2 - rama z katownika L50x50x5
- 3 - krzyżulce z płaskownika 40x5 mm.
- 4 - siatka ogrodzeniowa
- 5 - zawiasy 50x8mm.
- 6 - płaskownik spawany do słupka i ramy ogrodzenia z płaskownika 80x5mm.
- 7 - listwa przyrzytkowa z płaskownika 50x5mm.
- 8 - ogranicznik z katownika L50x50x5



Biuro Projektów

"Artis" sp. z o.o.
ul Niepodległości 21/27 64-100 Leszno
tel./fax.: 065 529 27 61 e-mail.: biuro@artis.leszno.net

OBIEKT Boisko ze sznuceznia nawierzchnia w Malezycach

SKALA 1:20

TEMAT Brama o wrota

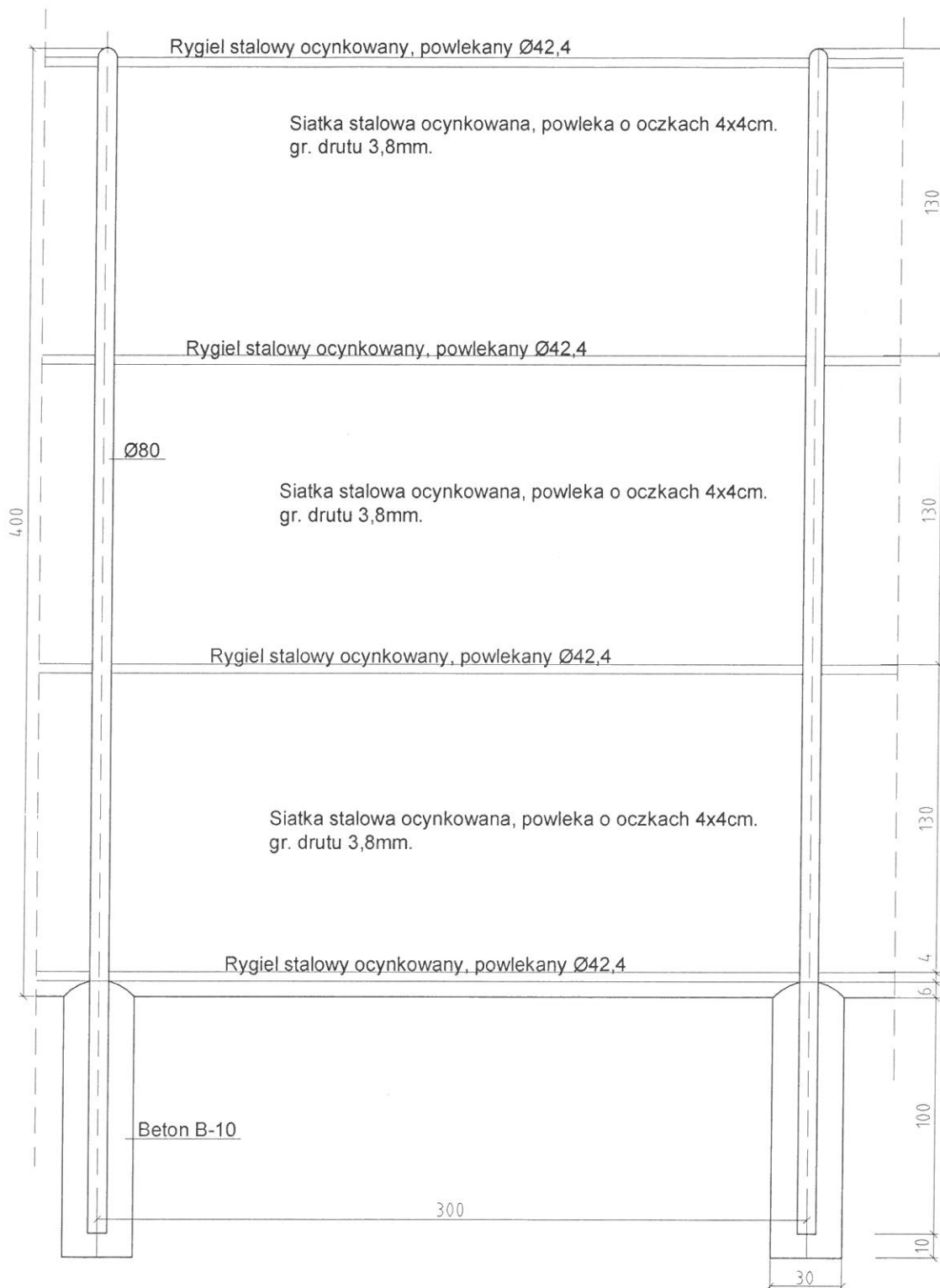
RYS. NR.: 11

INWESTOR Urzadz Gminy w Malezycach

DATA WYKONANIA:
marzec 2008

PROJEKTANT Zenon Kicinski

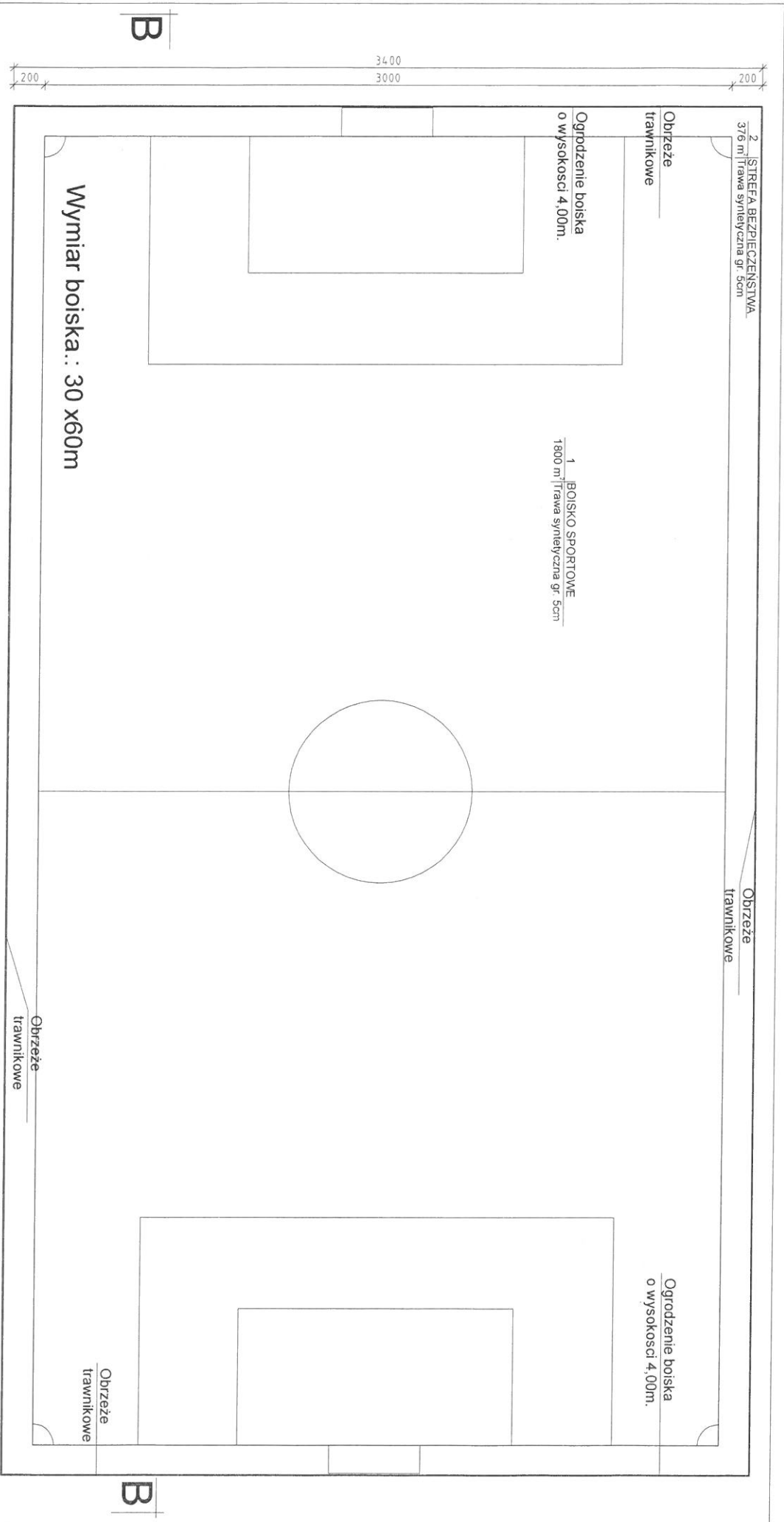
STR. NR.24



Biuro Projektów

"Aris" sp. z o.o.
ul Niepodległości 21/27 64-100 Leszno
tel./fax.: 065 529 27 61 e-mail.: biuro@aris.leszno.net

OBIEKT	Boisko ze sztuczną nawierzchnią w Malczycach	SKALA 1:20
TEMAT	Typowe przesło ogrodzenia	RYS. NR.: 12
INWESTOR	Urząd Gminy w Malczycach	DATA WYKONANIA: marzec 2008
PROJEKTANT	Zenon Kicinski	STR. NR.25



Linie na rysunku są orientacyjne.
Rzeczywiste oznaczenia powinny być zgodne z przepisami związku sportowego (piłki nożnej).



	
Biuro Projektów "Arts" sp. z o.o. ul. Niepodległości 21/27 64-100 Leszno tel./fax.: 065 529 27 61 e-mail: biuro@arts.leszno.net	
OBIEKT	Boisko ze sztuczną nawierzchnią w Malczycach
TEMAT	Rzut Boiska
INWESTOR	Urząd Gminy w Malczycach
PROJEKTANT	Zenon Kieński
SKALA 1:100	
RYS. NR.: 2	
DATA WYKONANIA: marzec 2008	
STR. NR.15	

2 STREFA BEZPIECZENSTWA 376 m ² Trawa syntetyczna gr. 5cm		Obrzeże trawnikowe	
Ogrodzenie boiska o wysokości 4,00m.		1 BOISKO SPORTOWE 1800 m ² Trawa syntetyczna gr. 5cm	
Wymiar boiska.: 30 x60m		Ogrodzenie boiska o wysokości 4,00m.	
Obrzeże trawnikowe		Obrzeże trawnikowe	